

## 中华人民共和国纺织行业标准

FZ/T 40008—2016

---

### 蚕丝黑板检验用暗室技术要求

Technical requirements of darkroom for silk seriplane test

2016-04-05 发布

2016-09-01 实施

---



中华人民共和国工业和信息化部 发布

## 前 言

本标准按照 GB/T 1.1—2009 给出的规则起草。

本标准由中国纺织工业联合会提出。

本标准由全国丝绸标准化技术委员会(SAC/TC 401)归口。

本标准负责起草单位：浙江出入境检验检疫局丝类检测中心、浙江丝绸科技有限公司、广东出入境检验检疫局、山东纤维检验局、四川出入境检验检疫局、鑫缘茧丝绸集团股份有限公司、安徽天彩丝绸有限公司。

本标准主要起草人：徐进、潘璐璐、徐浩、周颖、李淳、杨华、周盛波、杨春生、张颖。

## 蚕丝黑板检验用暗室技术要求

### 1 范围

本标准规定了蚕丝黑板检验用暗室的结构、光源布置、光源照度等技术要求。  
本标准适用于蚕丝黑板检验用暗室的制作、安装、调试与验收。

### 2 要求

#### 2.1 暗室结构要求

2.1.1 暗室结构平面图如图 1 所示。暗室的内部空间宽度不应小于 3 300 mm，深度不应小于 3 000 mm，高度不应低于 2 400 mm。

单位为毫米

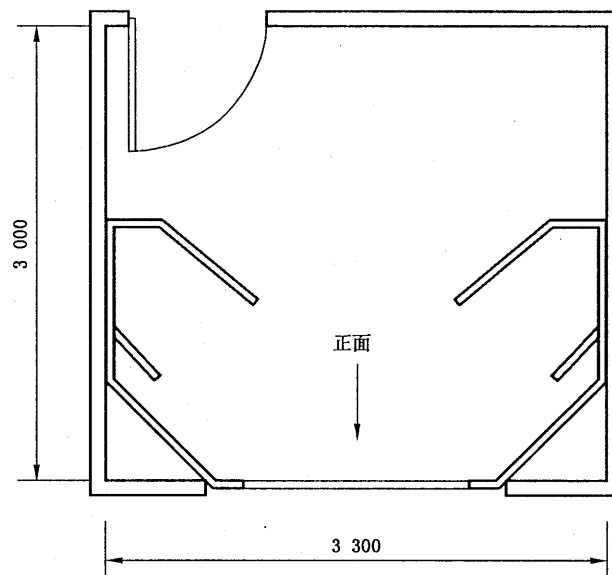


图 1 暗室结构平面图

2.1.2 暗室内部屏风结构及尺寸要求如图 2 所示，左右对称。

单位为毫米

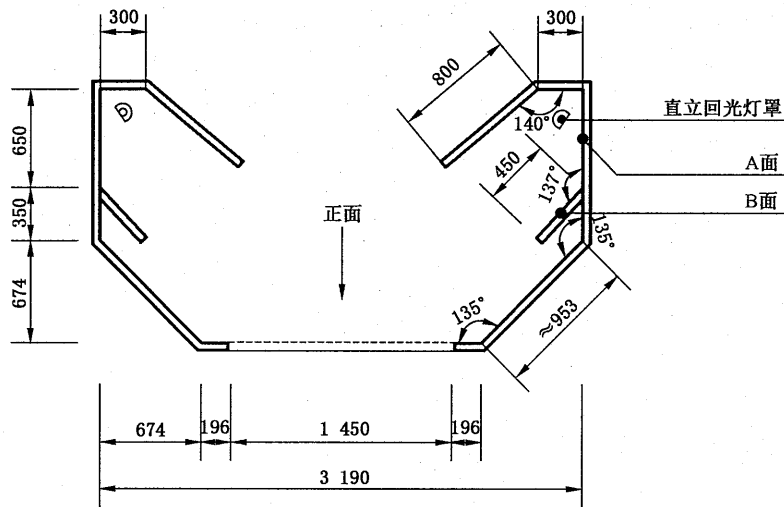


图2 暗室内部屏风结构

2.1.3 暗室正面开孔位置及尺寸要求如图3所示。开孔面外部空间应做遮光处理,避免外部光线进入暗室。

单位为毫米

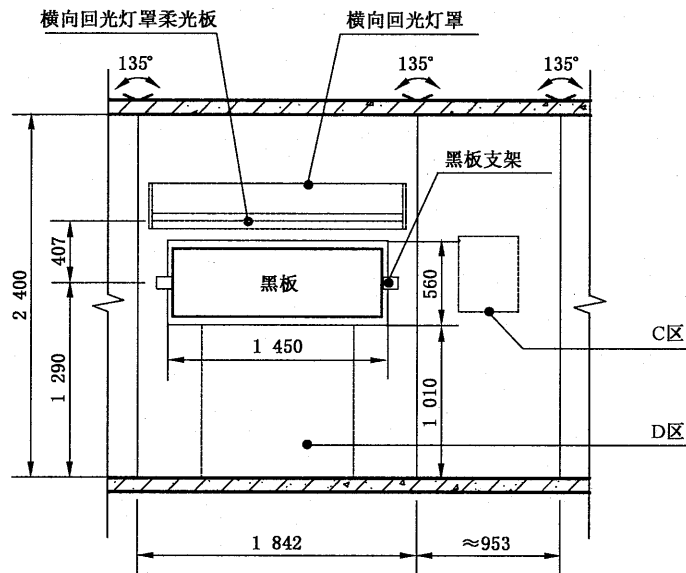


图3 暗室正面立面展开图

2.1.4 暗室空间内部各面(包括顶部和地面),除图2中A、B两立面为无反光白色外,其余均为无反光的黑色或深灰色。

## 2.2 设备及安装要求

2.2.1 黑板定位支架安装位置及尺寸要求如图3、图4所示。

2.2.2 横向回光灯罩安装在暗室前方开孔上部,位置及尺寸要求如图3和图4所示。灯罩内面为反光面,其中抛物线的方程为  $x^2=320y$  (单位为毫米),光源安装在抛物线焦点位置。灯罩照射面安装柔光板,使光线照射均匀柔和。光源选择可参照附录A。

单位为毫米

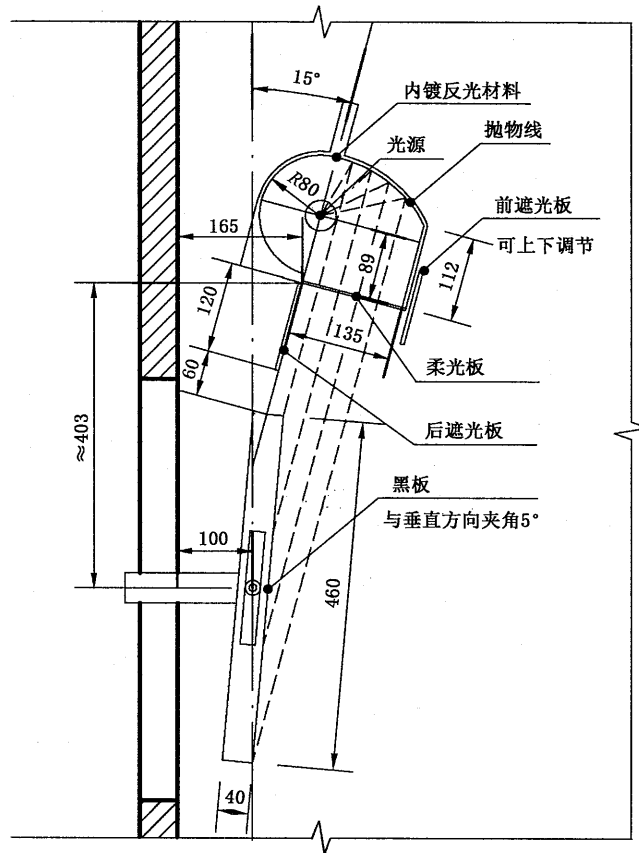


图 4 横向回光灯罩安装立面图

2.2.3 直立回光灯罩共两组,分别安装在暗室左右屏风区内,位置及尺寸要求如图 2、图 5 所示。灯罩应具备水平投射角度调节装置,可调整光源投射至 A 面的角度。光源选择可参照附录 A。

单位为毫米

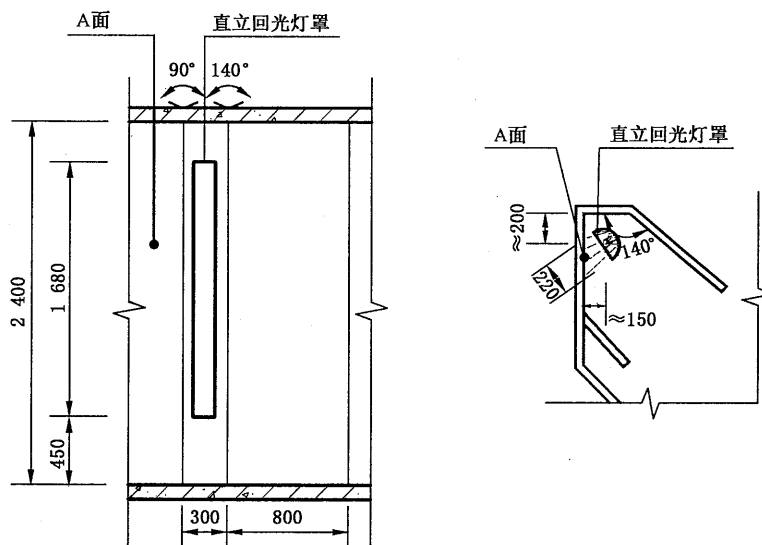


图 5 直立回光灯罩安装位置示意图

2.2.4 应配备灯光控制装置,使横向回光灯和直立回光灯可以分别独立开关和切换,切换速度应控制在1 s以内。

2.2.5 应配备亮度调节装置,分别调节横向回光灯和直立回光灯的亮度,使投射到黑板的光线满足照度要求。

2.2.6 应采取配备稳压器或其他措施,以保证光源照度的稳定性。

### 2.3 照度要求

2.3.1 在仅开启横向回光灯时,光源投射到黑板横轴中心线的平均照度为400 lx,黑板上、下端与横轴中心线的照度允差 $\pm 150$  lx。

2.3.2 在仅开启两组直立回光灯时,光源投射到黑板横轴中心线的平均照度为20 lx,上下、左右允差 $\pm 2$  lx。

### 2.4 其他

2.4.1 暗室内应配备相应的样照,样照可参照图3布置在黑板周围的C区和D区。

2.4.2 暗室内应标明检验员检验位置。

2.4.3 暗室装配、验收时,尺寸允差为 $\pm 3$  mm,角度允差为 $\pm 1^\circ$ 。

附 录 A  
(资料性附录)  
光源选择方案

直立、横向回光灯光源可选方案如表 A.1 所示,不排除选用其他规格型号或光源种类达到照度要求的可能性。

表 A.1 直立、横向回光灯可选光源方案

光源种类	直立回光灯光源		横向回光灯光源	
	规格型号	每组数量	规格型号	每组数量
三基色直管荧光灯	T8,58 W,中性色	1	T8,30 W,中性色	2
蓝色磨砂灯泡	40 W 或 60 W	6	40 W 或 60 W	6

中华人民共和国纺织  
行业标准  
蚕丝黑板检验用暗室技术要求  
FZ/T 40008—2016

\*

中国标准出版社出版发行  
北京市朝阳区和平里西街甲2号(100029)  
北京市西城区三里河北街16号(100045)

网址 [www.spc.net.cn](http://www.spc.net.cn)

总编室:(010)68533533 发行中心:(010)51780238

读者服务部:(010)68523946

中国标准出版社秦皇岛印刷厂印刷  
各地新华书店经销

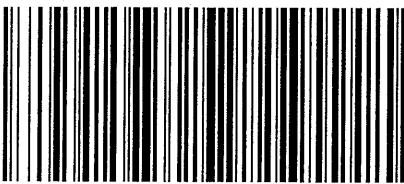
\*

开本 880×1230 1/16 印张 0.75 字数 9 千字  
2016年6月第一版 2016年6月第一次印刷

\*

书号: 155066·2-30093

如有印装差错 由本社发行中心调换  
版权专有 侵权必究  
举报电话:(010)68510107



FZ/T 40008—2016