

## 中华人民共和国纺织行业标准

FZ/T 40010—2018

### 蚕丝外观检验设施技术规范

Technical specification of facility for silk appearance inspection

2018-04-30 发布

2018-09-01 实施



中华人民共和国工业和信息化部 发布

## 前 言

本标准按照 GB/T 1.1—2009 给出的规则起草。

本标准由中国纺织工业联合会提出。

本标准由全国丝绸标准化技术委员会(SAC/TC 401)归口。

本标准起草单位：广西出入境检验检疫局检验检疫技术中心、广西桂华丝绸有限公司、中华人民共和国南充出入境检验检疫局、浙江丝绸科技有限公司、广西科技大学、浙江出入境检验检疫局丝类检测中心、广东出入境检验检疫局、莒县海通茧丝绸有限公司、嘉兴学院。

本标准主要起草人：盖国平、郭蔚、蒋小葵、伍冬平、黄继伟、董锁拽、李淳、卢受坤、曹建达、杜忠山。

# 蚕丝外观检验设施技术规范

## 1 范围

本标准规定了蚕丝外观检验用设施的术语与定义、总体布局、要求及其他。  
本标准适用于桑蚕丝、柞蚕丝及两种蚕丝的纱线等蚕丝类产品的外观检验。

## 2 规范性引用文件

下列文件对于本文件的应用是必不可少的。凡是注日期的引用文件,仅注日期的版本适用于本文件。凡是不注日期的引用文件,其最新版本(包括所有的修改单)适用于本文件。

GB/T 5700—2008 照明测量方法

GB/T 8424.1 纺织品 色牢度试验 表面颜色的测定通则

FZ/T 01047 目测评定纺织品色牢度用标准光源条件

## 3 术语与定义

GB/T 5700—2008、FZ/T 01047 界定的以及下列术语和定义适用于本文件。

### 3.1

**外观检验 appearance inspection**

在一定照明条件下,对照标准物质和标准要求,利用感官或仪器等方式评判物体外观优劣程度的过程。

### 3.2

**(光)照度 illuminance**

表面上一点处的光照度是入射在包含该点的面元上的光通量除以该面元面积之商,单位为勒克斯(lx)。

[GB/T 5700—2008,定义 3.1]

### 3.3

**相关色温 correlated color temperature**

当光源的色品点不在完全辐射体(黑体)轨迹上时,光源的色品与某一温度下的完全辐射体(黑体)的色品最接近时,该完全辐射体(黑体)的绝对温度称为此光源的相关色温,单位为开尔文(K)。

[GB/T 5700—2008,定义 3.5]

### 3.4

**一般显色指数 general color rendering index**

对规定的观察条件,在给定的光源照明下,感觉到的物体的颜色与在标准光源下感觉到的同一物体的颜色相符合程度。

[FZ/T 10147—1997,定义 3.4]

### 3.5

**中性灰色 neutral gray**

孟塞尔(Albert H. Munsell)表色体系的中轴颜色,称为中性灰色,即 N 色系颜色。

注：中性灰色的特征是红、绿、蓝三原色的色值相等。N 色系明度从暗到明，分为 N0 黑色，N1 中性灰色，N2 中性灰色，N3 中性灰色……N10 白色，共 11 级。

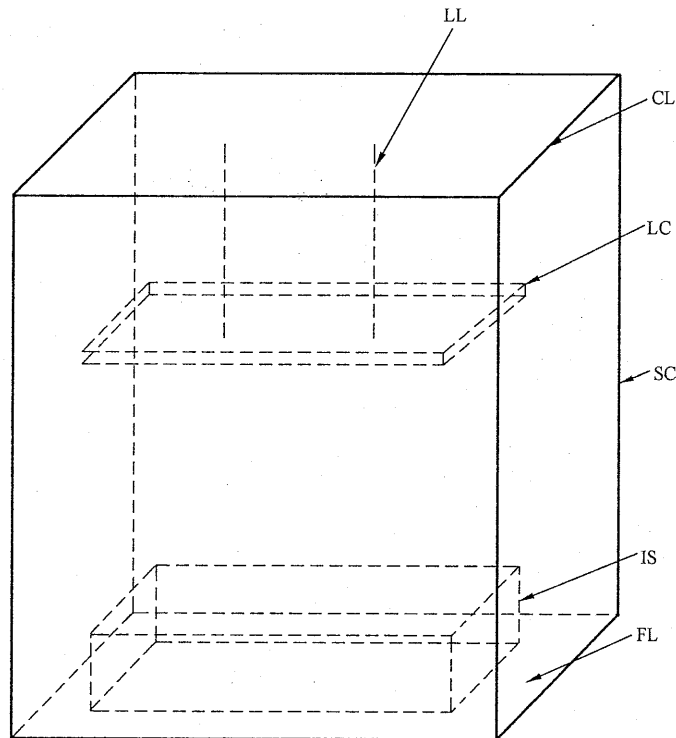
### 3.6

#### 灯光装置 lighting device

由符合特定照明条件的光源灯与灯罩组成。

## 4 总体布局

蚕丝外观检验设施主要由灯光装置、装载装置、周围环境(围挡)三部分组成，总体布局见图 1。



说明：

LL —— 长度可调节吊链；

CL —— 天花板；

LC —— 灯光装置；

SC —— 支撑柱；

IS —— 装载装置；

FL —— 地面。

图 1 外观检验设施总体布局

## 5 检验设施的要求

### 5.1 灯光装置要求

#### 5.1.1 基本要求

灯光装置可以是一个整体装置，也可由数个小装置组合而成。灯光装置的结构参见附录 A。

灯光装置应具备光照度调节功能，可通过调节灯罩高度或光源亮度来实现，以满足 5.1.3 中规定的

要求。

### 5.1.2 光源灯要求

光源灯应满足以下要求：

- a) 相关色温为(6 500±300)K；
- b) 一般显色指数>85；
- c) 一组灯光装置应使用同一型号、同一品牌的光源灯；
- d) 光线照射范围应覆盖整个检验平面。

宜选用附录 B 中的光源灯。

### 5.1.3 光照度要求

灯光装置照射在受验蚕丝表面的光照度一般为(500±50)lx；或按相关产品标准要求执行。

## 5.2 装载装置要求

5.2.1 装载装置主要用于放置受验蚕丝，可为固定式检验台或活动式检验车。检验台与检验车的表面应平整光滑。检验台与检验车应具备 5.3.1 要求的环境色，其结构布局参见附录 C。

5.2.2 装载装置应具有平面结构，使受验蚕丝处于同一平面上、且被光线于正上方垂直照射。

## 5.3 周围环境要求

5.3.1 当周围环境反射光线严重时，周围环境色应为孟赛尔色系的 N0~N5 中性灰色，即黑色、偏暗中性灰色。

5.3.2 图 1 中四根支撑柱之间应用中性灰色布帘或木质活动屏风遮挡，防止外来光线干扰，影响局部光照照度。

5.3.3 图 1 中四根支撑柱可用墙角代替。四周遮挡屏风也可用墙壁代替，墙壁应涂中性灰色油漆。

## 6 其他

### 6.1 异味检验要求

蚕丝外观检验中，如涉及受验蚕丝的气味鉴别等，检验设施及周围环境应无异味。

### 6.2 标准光源箱

蚕丝外观检验中，如需使用标准光源箱，宜选用附录 B 中的光源灯，且应满足 FZ/T 01047 的要求。

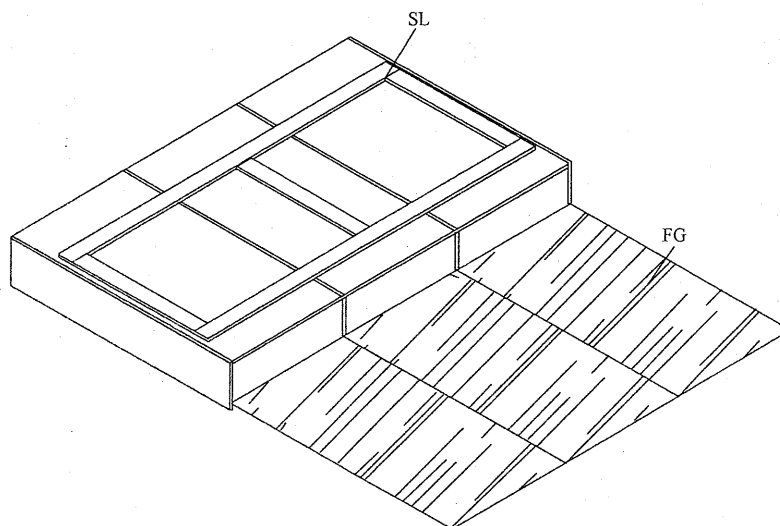
### 6.3 测色仪

蚕丝外观检验中，如需使用仪器测定受验蚕丝的颜色或色差，测色仪应满足 GB/T 8424.1 的要求。

附录 A  
(资料性附录)  
灯光装置结构

蚕丝外观检验灯光装置的结构示意图见图 A.1, 常见类型灯光装置组合方式分别见图 A.2~图 A.5。

图中结构尺寸可满足十件型蚕丝产品使用。当场地受限时, 可适当调整长、宽比例; 当蚕丝产品不足十件型, 结构尺寸可适当减小。



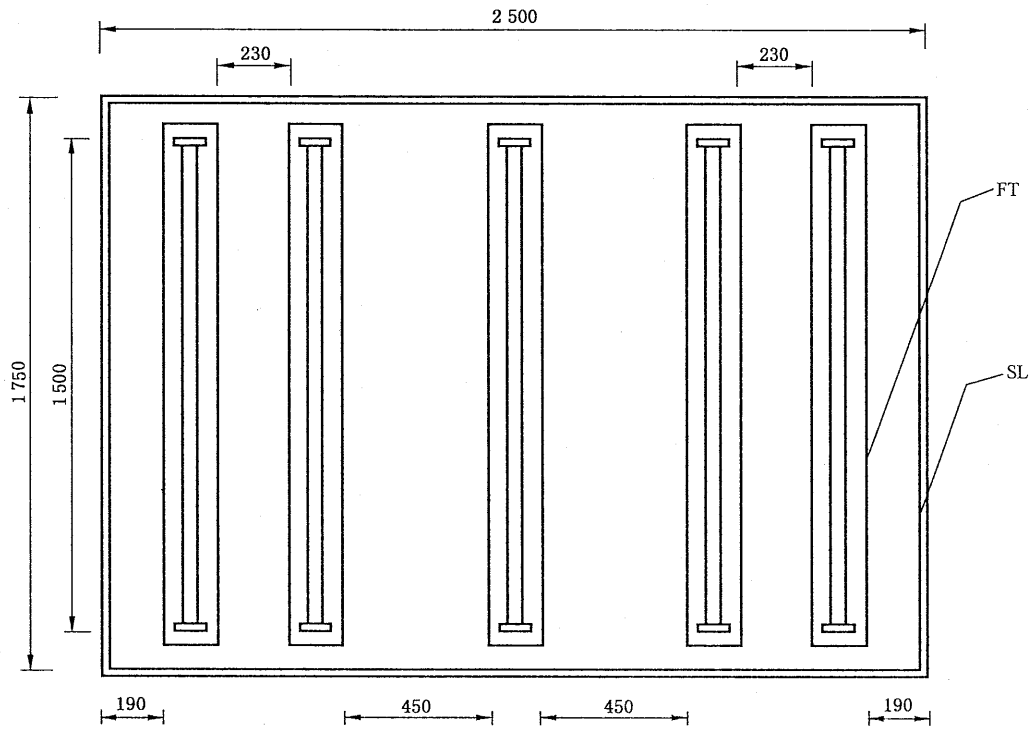
说明:

FG——磨砂玻璃;

SL——灯罩骨架。

图 A.1 整体型灯光装置立体结构

单位为毫米



说明：

FT——光源灯；

SL——灯罩骨架。

图 A.2 整体型光源灯布局

单位为毫米

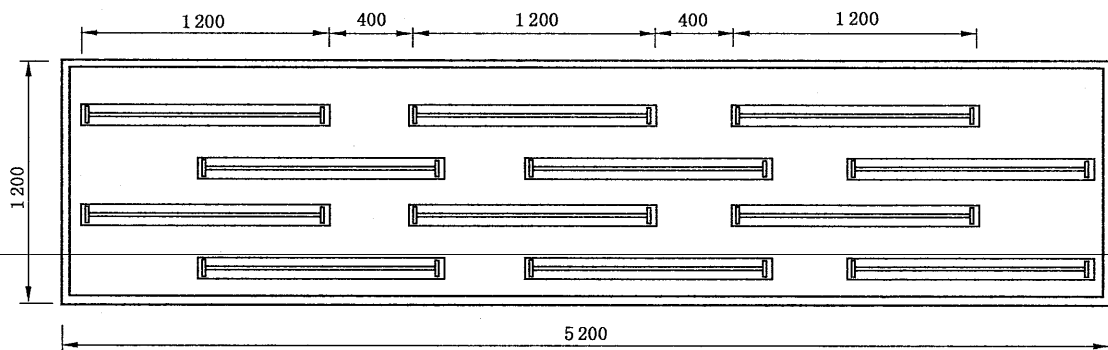


图 A.3 整体长条型光源灯布局

单位为毫米

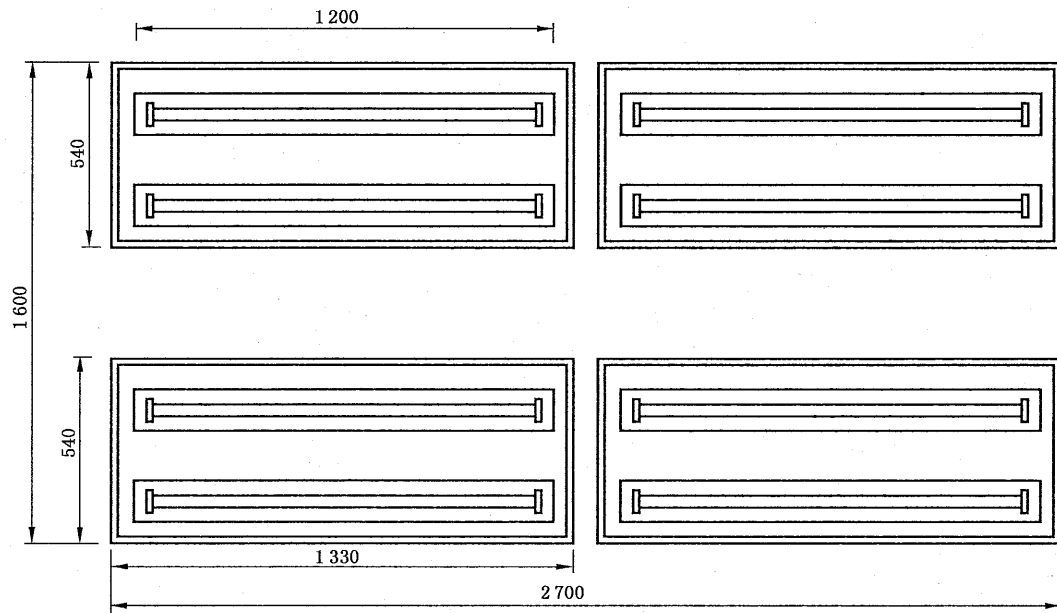


图 A.4 2×2 型光源灯布局

单位为毫米

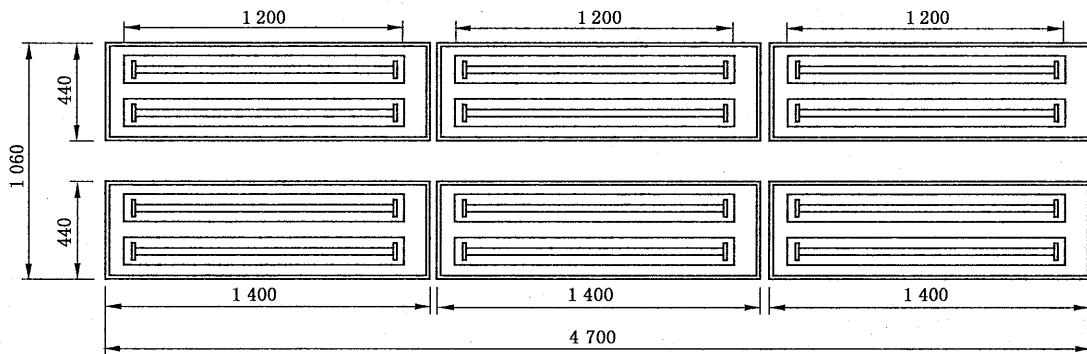


图 A.5 2×3 型光源灯布局



**附 录 B**  
(资料性附录)  
光源灯的选择

光源灯推荐使用表 B.1 中的光源,但不限于表中型号。

**表 B.1 推荐使用的光源灯**

光源种类	型号	规格	长度	数量
三基色荧光灯	TLD 58/865	功率 58 W,色温 6 500 K	1 500 mm	4~6
三基色荧光灯	TLD 36/865	功率 36 W,色温 6 500 K	1 200 mm	6~12
三基色荧光灯	TLD 18/865	功率 18 W,色温 6 500 K	600 mm	12~14

附录 C  
 (资料性附录)  
 装载装置示意图

蚕丝装载装置分为平面检验台、箱式检验台和检验车,分别见图 C.1、图 C.2、图 C.3 和图 C.4。平面检验台主要用于筒装蚕丝检验,箱式检验台和检验车主要用于绞装蚕丝检验。1 个箱式检验台(或多辆检验车组合),可装载(10 件型)蚕丝一批。图 C.1、图 C.2、图 C.3 和图 C.4 中规格尺寸为推荐性,实际检验过程中可据此做相应调整。

单位为毫米

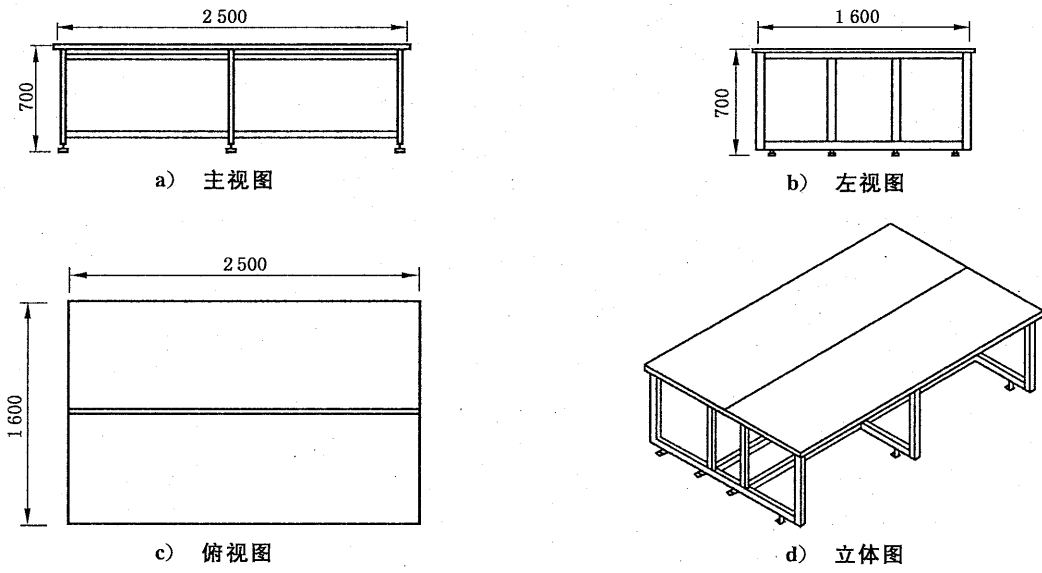


图 C.1 平面检验台

单位为毫米

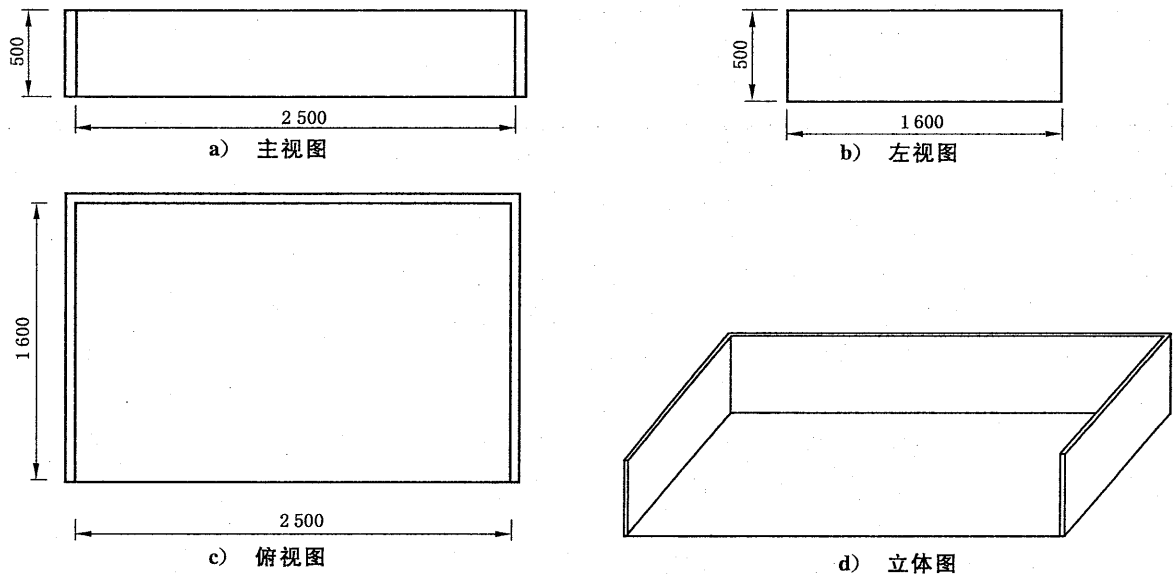


图 C.2 开口箱式检验台

单位为毫米

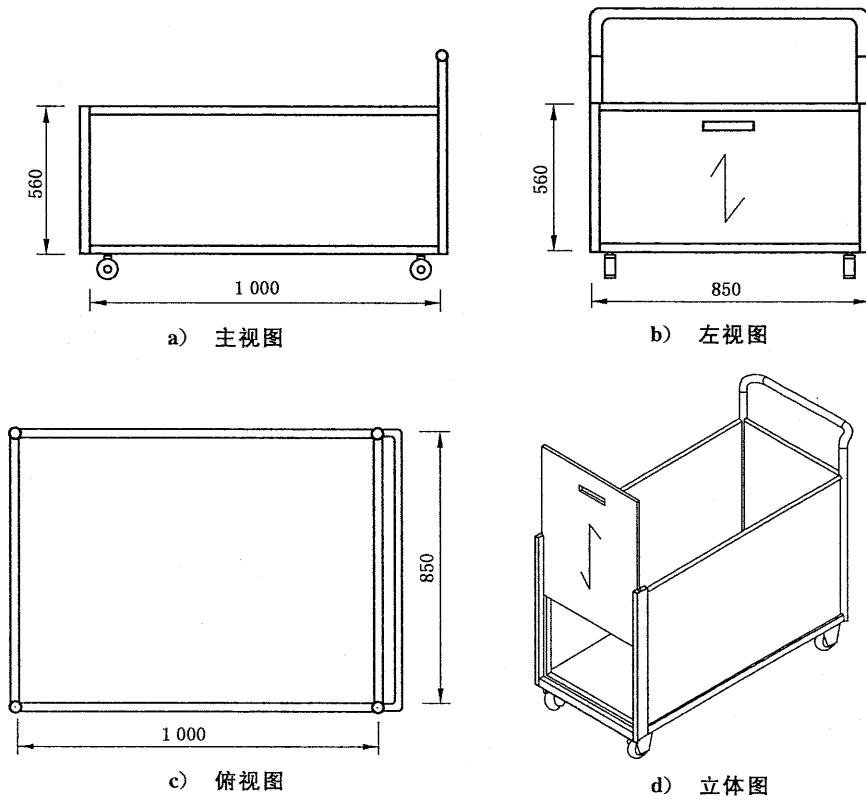


图 C.3 30把(蚕丝)型检验车

单位为毫米

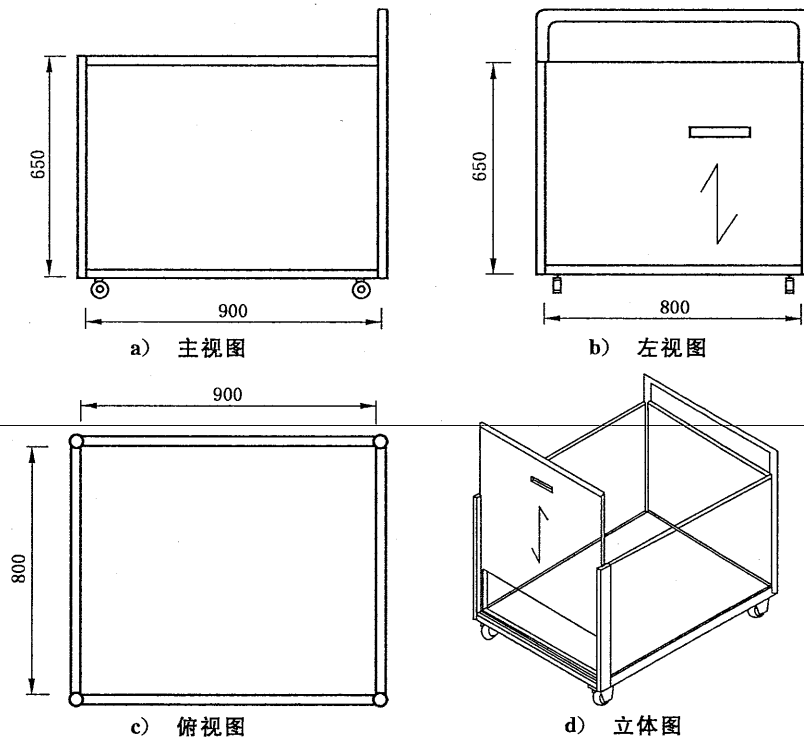


图 C.4 20把(蚕丝)型检验车

中华人民共和国纺织  
行业标准  
蚕丝外观检验设施技术规范  
FZ/T 40010—2018

\*

中国标准出版社出版发行  
北京市朝阳区和平里西街甲2号(100029)  
北京市西城区三里河北街16号(100045)

网址 [www.spc.net.cn](http://www.spc.net.cn)

总编室:(010)68533533 发行中心:(010)51780238

读者服务部:(010)68523946

中国标准出版社秦皇岛印刷厂印刷  
各地新华书店经销

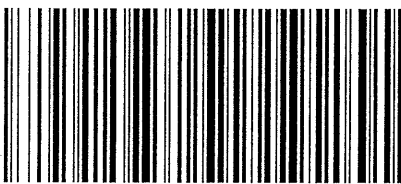
\*

开本 880×1230 1/16 印张 1 字数 20 千字  
2018年6月第一版 2018年6月第一次印刷

\*

书号: 155066·2-33103 定价 18.00 元

如有印装差错 由本社发行中心调换  
版权专有 侵权必究  
举报电话:(010)68510107



FZ/T 40010-2018